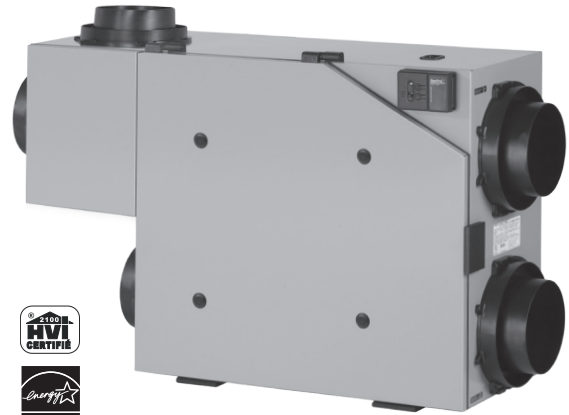


# FICHE TECHNIQUE

## Modèle XDH 7.15 VRC

Ventilateur Récupérateur de Chaleur  
30 PCM (14 L/s) à 150 PCM (71L/s)

Produit No. 102610 (XDH 7.15 Greentek)



### CARACTÉRISTIQUES

- 5 modes d'opérations (Econo, Intermittent, continue, recirculation\* et haute vitesse)
- Vitesse variable 100%
- Prises de pression d'équilibrage intégrées.
- Système de collets ISF<sup>MD</sup> de 6 po. (152.5 mm) de diamètre
- Séquence de dégivrage proportionnelle
- Système de fixation SPM<sup>MD</sup>
- Lubrification permanente des moteurs

\* Mode de recirculation disponible avec contrôle mural Vectra EHC 1.5 optionnel..

### NORMES ET EXIGENCES

- Certifié HVI
- Conforme aux normes du CSA C439 – Appareils Ventilateurs Récupérateurs de Chaleur et d'Énergie (VRC/VRE)
- Conforme à la norme CSA 22.2 No. 113 – Applicable aux ventilateurs
- Conforme à la norme UL 1812, régissant l'installation de Ventilateurs Récupérateurs de Chaleur et d'Énergie
- Conforme aux exigences minimales d'ENERGY STAR<sup>®</sup> en matière d'ERS et de rendement du ventilateur, pour les Ventilateurs Récupérateur de Chaleur et d'Énergie

### ACCESSOIRES OPTIONELS

- Boîtier de Filtration (MERV 8) Intégré de 6 po. (152.5 mm) de diamètre
- Évent mural style R-2 de haute performance

### CABINET

- Métal galvanisé pré-peint de 20g résistant à la corrosion
- Isolant polyéthylène Classé UL94 HF-1

### ÉLECTRONIQUES

- Voltage: 120 VAC/ 60 Hz / 1-Phase
- Ampère: Maximum 1.0A
- Circuit de sortie nominale de 5VDC
- Relais auxiliaire pour fournaise ou thermopompe
- Conforme aux normes RoHS

### MOTEURS

- Deux moteurs scellés avec lubrification permanente à vitesse variable
- RPM maximum de 2630 RPM, 3/32 HP, Classe F, protection thermique inhérente
- CSA 22.2 #113-10, Section 8.3.5
- Protection mécanique – moteur totalement scellé

### NOYAU EN POLYPROPYLÈNE (VRC)

- Dimensions 12 po x 12 po x 10 po (304.8 mm x 304.8 mm x 254 mm) de profond
- Plaques ondulées croisées en polypropylène. Classée UL94 HB et HF-1
- Récupération de chaleur sensible
- Idéal pour les climats froids
- Lavable à l'eau

### SYSTÈME DE BALANCEMENT DUOTROL<sup>MD</sup>

- Le système est balancé par ajustement de chaque moteur indépendamment
- Aucun besoin de volets d'ajustement
- Terminaux de connexions pour contrôle optionnel
- Silencieux et économique

### DÉGIVRAGE

- Système de dégivrage proportionnelle par 5ième connexion auxiliaire
- Type de dégivrage : Recirculation
- Activé automatiquement à -5°C (23°F)

### SYSTÈME DE COLLETS

- Système (ISF<sup>MD</sup>) de collets amovibles
- Cinq (5) collets ronds doubles de 6 po (152.5 mm) de diamètre.

### SYSTÈME DE FIXATION

- Système d'attaches variables

### FILTRE

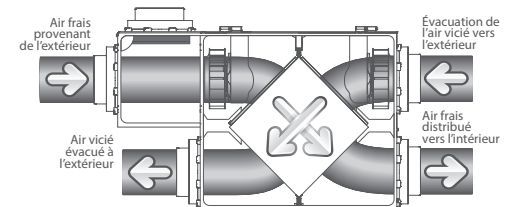
- Deux (2) Filtres Fiberbond lavables – 11 1/16 po x 9 3/4 po x 3/8 po (297 mm x 248 mm x 15.9 mm)
- Classé UL 2

### GARANTIE

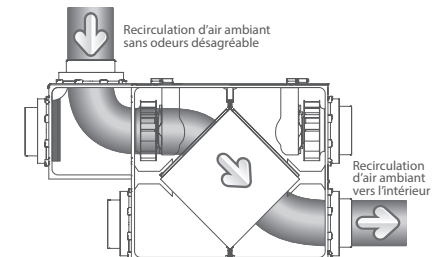
- Garantie limitée de 10 ans sur les moteurs de ventilation
- Garantie limitée de 5 ans sur les composantes
- Garantie limitée à vie sur le noyau récupérateur de chaleur

### CONFIGURATION DU DÉBIT D'AIR

Mode de ventilation continue



Séquence de dégivrage optimal / Mode de recirculation



### Imperial Air Technologies

480 Boul. Ferdinand,  
Dieppe, NB Canada E1A 6V9

Sans frais: 1 888 724-5211  
Télécopieur: 1 (506) 388-4633

Visitez-nous au: [www.greentek.ca](http://www.greentek.ca) / [www.imperialgroup.ca](http://www.imperialgroup.ca)

PP1002 / JUNE2017



\*\* Imperial Air Technologies Inc. se réserve le droit de modifier un produit, sans pré-avis, soit en prix, style, couleur ou code, pour offrir en tout temps des produits compétitifs de qualité supérieure.

# FICHE TECHNIQUE XDH 7.15 VRC

## SPÉCIFICATIONS XDH 7.15 VRC

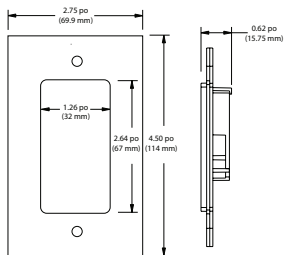
<b>Dimensions</b>	37½ po x 22½ po x 16½ po (952.5 mm x 571.5 mm x 419.1 mm)
<b>Connexion</b>	Convient à des conduits de 6 po (152.5 mm) de diamètre
<b>Rendement de ventilation</b>	30 PCM (14 L/s) à 150 PCM (71 L/s)
<b>Moteur</b>	Deux (2) moteurs PSC à vitesse variable
<b>Voltage</b>	120 VAC / 60 Hz / 1 Phase
<b>Ampères</b>	1.0 A / 100 Watt
<b>Type de Noyau</b>	Croisé en polypropylène
<b>Surface d'échange</b>	85 pi² (7.9m²)
<b>Dégivrage</b>	Recirculation
<b>Filtres</b>	Deux (2) Fiberbond lavables
<b>Drain</b>	½ po (12.7 mm)
<b>Duotrol</b>	Système de balancement intégré
<b>Poids net</b>	50.5 lbs (22 Kg)
<b>Poids Brut</b>	56 lbs (25 Kg)
<b>Normes et exigences</b>	HVI; CSA US, ENERGY STAR, CSA 22.2 N°.113 Conforme avec UL1812

## CONTRÔLES OPTIONNELS

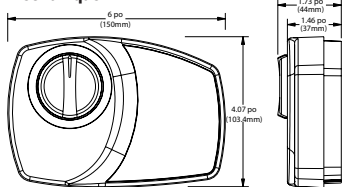
<b>Digitale</b>	EHC1.0TC et EHC1.5DC
<b>Mécanique</b>	RD-1, RD-2, RD-3P et RD-4P
<b>Minuterie</b>	T3 (20/40/60 minutes)

## DIMENSIONS CONTRÔLE MURAL

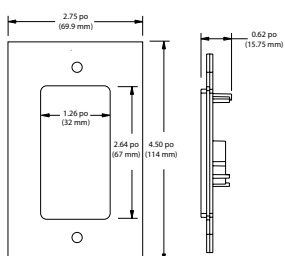
### EHC1.0 et EHC1.5



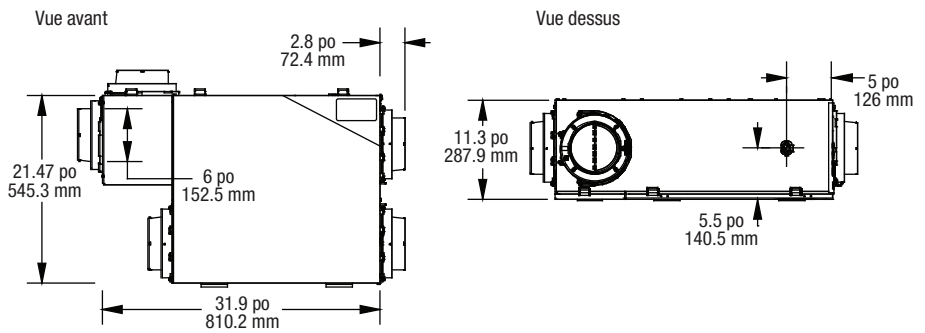
### Mécanique



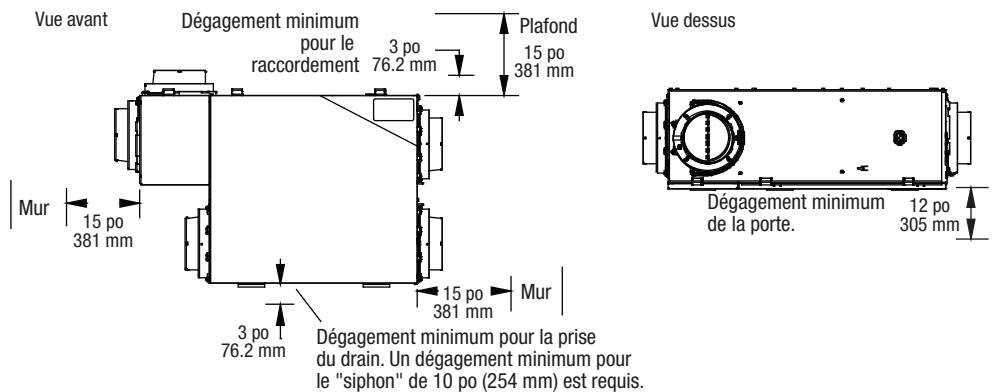
### Minuterie T3



## DIMENSIONS



## DIMENSIONS ET DÉGAGEMENTS MINIMUM

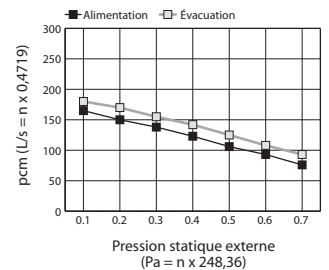


## RENDEMENT DE VENTILATION

Pression statique externe	Débit d'air net		Débit d'air brut Alimentation		Débit d'air brut Évacuation		
	Pa	po CE	L/s	PCM	L/s	PCM	
25	0.1	77	163	78	165	85	180
50	0.2	70	148	71	150	80	170
75	0.3	64	136	65	138	73	155
100	0.4	57	121	58	123	67	142
125	0.5	50	106	50	106	59	125
150	0.6	44	93	44	93	51	108
175	0.7	36	76	36	76	44	93



Le présent produit est homologué ENERGY STAR® parce qu'il respecte des exigences rigoureuses en matière d'efficacité énergétique établies par Ressources naturelles Canada et l'EPA des États-Unis. Il répond aux exigences ENERGY STAR® uniquement lorsqu'il est utilisé au Canada.



## RENDEMENT ÉNERGÉTIQUE

	Température d'alimentation		Débit d'air net		Puissance moyenne	Efficacité Récupération Sensible	Efficacité Récupération Sensible Ajuster
	°C	°F	L/s	PCM	Watts	ERS %	ERSA %
<b>CHAUFFAGE</b>	0	32	30	64	52	71	76
	0	32	40	85	60	68	73
	0	32	50	106	72	65	69
	-25	-13	32	68	59	64	67

Estimé par:	Date:
Projet:	Remarques:
Quantité:	
Modèle:	
Site:	
Architecte:	
Ingénieur:	
Contracteur:	