

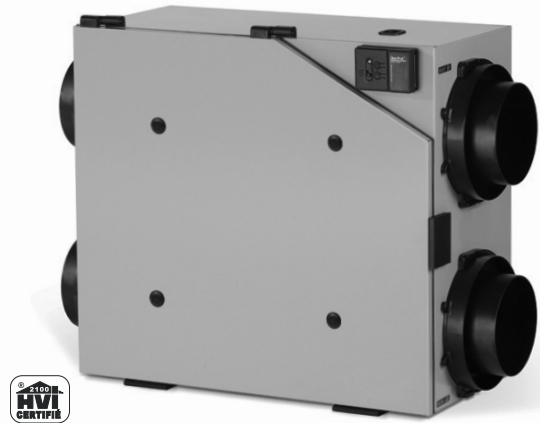
FICHE TECHNIQUE

Modèle PH 7.15 VRC

Ventilateur Récupérateur de Chaleur
30 PCM (14 L/s) à 160 PCM (76L/s)

Produit No. 100076 (PH 7.15 Greentek)

Produit No. 100835 (PH 7.15 Imperial)



CARACTÉRISTIQUES

- 4 modes d'opérations (Econo*, Intermittent, continue et haute vitesse)
- Vitesse variable 100%
- Prises de pression d'équilibrage intégrées.
- Système de collets ISF^{MD} de 6 po. (152.5 mm) de diamètre
- Séquence de dégivrage proportionnel
- Système de fixation SPM^{MD}
- Lubrification permanente des moteurs

* Mode de ventilation Econo est offert lorsque le contrôle mural de série Vectra modèle EHC1.0TC ou EHC1.5DC est branché au système.

NORMES ET EXIGENCES

- Certifié HVI
- Conforme aux normes du CSA C439 – Appareils Ventilateurs Récupérateurs de Chaleur et d'Énergie (VRC/VRE)
- Conforme à la norme CSA 22.2 No. 113 – Applicable aux ventilateurs
- Conforme à la norme UL 1812, régissant l'installation de Ventilateurs Récupérateurs de Chaleur et d'Énergie

ACCESSOIRES OPTIONELS

- Boîtier de Filtration (MERV 8) Intégré de 6 po. (152.5 mm) de diamètre
- Évén mural style R-2 de haute performance

CABINET

- Métal galvanisé pré-peint de 20g résistant à la corrosion
- Isolant polystyrène expansé (respectivement EPS) Classé UL94 HF-1

ÉLECTRONIQUES

- Voltage: 120 VAC/ 60 Hz / 1-Phase
- Ampère: Maximum 1.5A
- Circuit de sortie nominale de 5VDC
- Relais auxiliaire pour fournaise ou thermopompe
- Conforme aux normes RoHS

MOTEURS

- Deux moteurs scellés avec lubrification permanente à vitesse variable
- RPM maximum de 2630 RPM, 3/32 HP, Classe F, protection thermique inhérente
- CSA 22.2 #113-10, Section 8.3.5
- Protection mécanique – moteur totalement scellé

NOYAU EN POLYPROPYLÈNE (VRC)

- Dimensions 12 po x 12 po x 10 po de profond (304.8 mm x 304.8 mm x 254 mm) de profond
- Plaques ondulées croisées en polypropylène. Classée UL94 HB et HF-1
- Récupération de chaleur sensible
- Idéal pour les climats froids
- Lavable à l'eau

SYSTÈME DE BALANCEMENT DUOTROL^{MD}

- Le système est balancé par ajustement de chaque moteur indépendamment
- Aucun besoin de volets d'ajustement
- Terminaux de connexions pour contrôle optionnel
- Silencieux et économique

DÉGIVRAGE

- Système de dégivrage proportionnelle
- Type de dégivrage : Évacuation
- Activé automatiquement à -5°C (23°F)

SYSTÈME DE COLLETS

- Système (ISF^{MD}) de collets amovibles
- Quatres (4) collets ronds doubles de 6 po (152.5 mm) de diamètre.

SYSTÈME DE FIXATION

- Système d'attaches variables

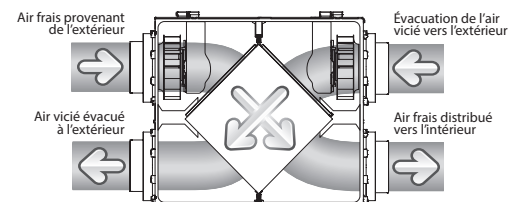
FILTRE

- Deux (2) Filtres Fiberbond lavables – 11 1/16 po x 9 3/4 po x 3/8 po (297 mm x 248 mm x 15.9 mm)
- Classé UL 2

GARANTIE

- Garantie limitée de 10 ans sur les moteurs de ventilation
- Garantie limitée de 5 ans sur les composantes
- Garantie limitée à vie sur le noyau récupérateur de chaleur

CONFIGURATION DU DÉBIT D'AIR



Imperial Air Technologies

480 Boul. Ferdinand,
Dieppe, NB Canada E1A 6V9

Sans frais: 1 888 724-5211
Télécopieur: 1 (506) 388-4633

Visitez-nous au: www.greentek.ca / www.imperialgroup.ca

PP0787 / MAR2017



** Imperial Air Technologies Inc. se réserve le droit de modifier un produit, sans pré-avis, soit en prix, style, couleur ou code, pour offrir en tout temps des produits compétitifs de qualité supérieure.

FICHE TECHNIQUE PH 7.15 VRC

SPÉCIFICATIONS PH 7.15 VRC

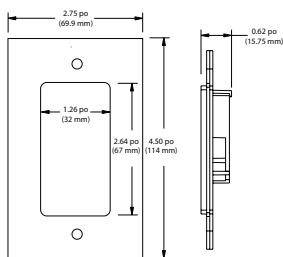
Dimensions	29½ po x 22½ po x 11¾ po (749.3mm x 571.5mm x 289mm)
Connexion	Convient à des conduits de 6 po (152.5 mm) de diamètre
Rendement de ventilation	30 PCM (14 L/s) à 160 PCM (76 L/s)
Moteur	Deux (2) moteurs PSC à vitesse variable
Voltage	120 VAC / 60 Hz / 1 Phase
Ampères	1.5 A / 142 Watt
Type de Noyau	Croisé en polypropylène
Surface d'échange	85 pi² (7.9m²)
Dégivrage	Évacuation
Filtres	Deux (2) Fiberbond lavables
Drain	½ po (12.7 mm)
Duotrol	Système de balancement intégré
Poids net	43 Lbs (19.5 Kg)
Poids Brut	48.5 Lbs (22 Kg)
Normes et exigences	HVI: C _{CSA} US, CSA 22.2 N ^o .113 Conforme avec UL1812

CONTRÔLES OPTIONNELS

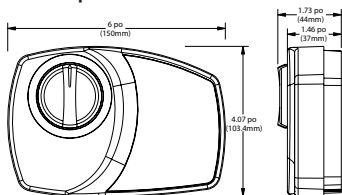
Digitale	EHC1.0TC et EHC1.5DC
Mécanique	RD-1, RD-2, RD-3P et RD-4P
Minuterie	T3 (20/40/60 minutes)

DIMENSIONS CONTRÔLE MURAL

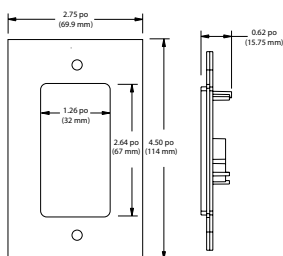
EHC1.0 et EHC1.5



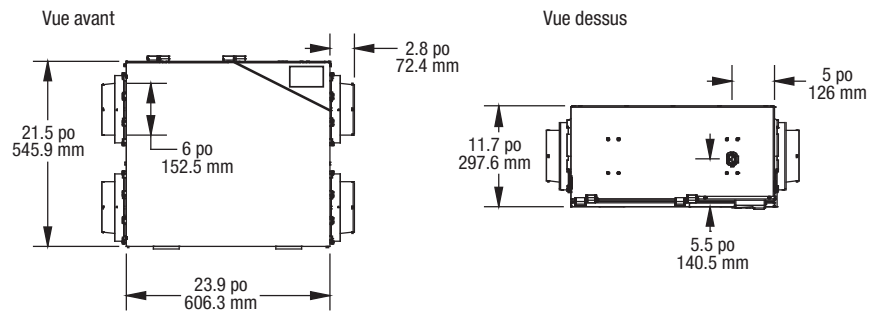
Mécanique



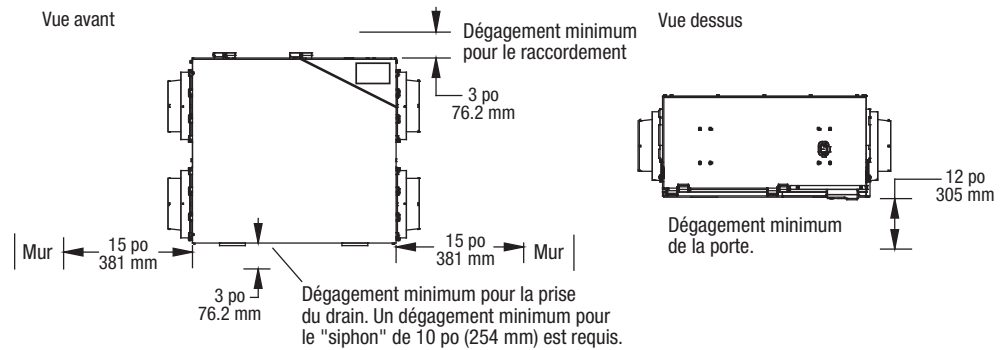
Minuterie T3



DIMENSIONS

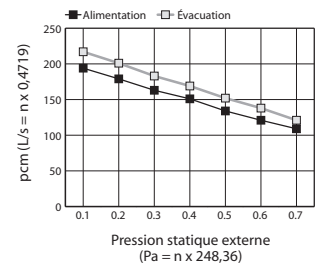


DIMENSIONS ET DÉGAGEMENTS MINIMUM



RENDEMENT DE VENTILATION

Pression statique externe	Débit d'air net		Débit d'air brut Alimentation		Débit d'air brut Évacuation		
	Pa	po CE	L/s	PCM	L/s	PCM	
25	0.1	91	193	91	194	103	217
50	0.2	84	178	85	179	95	201
75	0.3	77	163	77	163	86	183
100	0.4	71	150	71	151	80	169
125	0.5	63	133	63	134	71	152
150	0.6	57	120	57	121	66	138
175	0.7	51	109	51	109	57	121



RENDEMENT ÉNERGÉTIQUE

	Température d'alimentation		Débit d'air net		Puissance moyenne	Rétablissement sensible d'énergie	Rétablissement sensible d'énergie ajuster
	°C	°F	L/s	CFM	Watts	SRE %	ASRE %
CHAUFFAGE	0	32	31	65	72	66	73
	0	32	39	83	80	63	69
	0	32	50	107	94	60	66
	-25	-13	35	74	72	56	59

Estimé par:	Date:
Projet:	Remarques:
Quantité:	
Modèle:	
Site:	
Architecte:	
Ingénieur:	
Contracteur:	