

Nouveau! Modèle C3.14VRC - Compact (VRC)
C3.14VRC



Moteur haute performance



Tous les produits Greentek sont conçus avec des moteurs performants et fiables qui ne nécessitent aucun entretien pour votre confort et votre tranquillité d'esprit.

Système de collets e 5 po de diamètre

Caractéristiques

PCM

C3.14VRC : 30 à 140

Homologations

C3.14VRC : HVI, cCSAus et Energy Star*

Configuration

Verticale

Vitesse

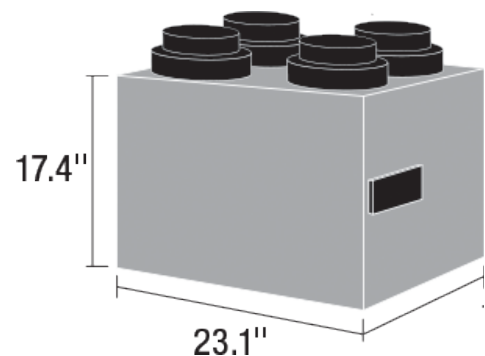
Variable

Modes de fonctionnement

Ventilation intermittente, recirculation ou continue

Dimensions

C3.14HRV



Garanties



Garantie limitée de 10 ans sur les moteurs de ventilation

Garantie limitée à vie sur le noyau de récupération de la chaleur



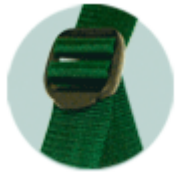
Simple et rapide à installer grâce à notre système révolutionnaire de collets VRE. L'installation est facile et rapide.

Systeme d'équilibrage DuoTrol™



Silencieux et économique. En réduisant la vitesse des moteurs pour équilibrer l'appareil, on diminue le bruit qu'engendreraient des volets d'ajustement. De plus, grâce à cette technologie, l'appareil consommera moins d'énergie.

Systeme de fixation SPM™



Toute la gamme de produits de VRC et de VRE Greentek est conçue pour être installée par une seule personne pour vous permettre d'économiser temps et efforts grâce à un système de fixation variable et l'optimisation de

l'espace dans votre sous-sol.

Système de tiré d'air



L'air extérieur est tiré dans l'échangeur de chaleur qui agit comme un atténuateur acoustique. Très silencieux, ce processus améliore le confort au foyer.

Système de dégivrage proportionnel



L'alimentation pour le dégivrage est contrôlée par la température de l'air extérieur. En fait, la vitesse du moteur augmente à mesure que la température baisse de façon à augmenter la capacité de dégivrage. Par exemple, à -5°C le mode de dégivrage fonctionne à vitesse réduite. Cette technologie réduit la consommation d'énergie en éliminant le dégivrage inutile pendant les journées moins froides et offre un fonctionnement plus silencieux.