

VECTRA SERIES

IMPORTANT SAFETY INSTRUCTIONS

WARNING – ALWAYS DISCONNECT THE UNIT BEFORE PERFORMING MAINTENANCE OR MAKING ANY CONNECTIONS. FAILURE TO DISCONNECT POWER COULD RESULT IN ELECTRICAL SHOCK OR DAMAGE, TO THE WALL CONTROL OR THE ELECTRONIC COMPONENTS. IT IS RECOMMENDED TO WEAR SAFETY GLASSES AND GLOVES WHILE PERFORMING THESE INSTRUCTIONS.

CAUTION – FOLLOW THE INSTRUCTION TO INSURE PROPER OPERATION AND FUNCTIONALITY OF THE CONTROL AND VENTILATION SYSTEM. – ONLY ONE WALL CONTROL PER VENTILATION SYSTEM IS POSSIBLE - KEEP WALL CONTROL LOW VOLTAGE WIRES MINIMUM 2FEET(610MM) AWAY FROM MOTORS, LIGHT BALLAST, DIMMERS AND ELECTRICAL PANELS – DO NOT ROUTE WALL CONTROL LOW VOLTAGE WIRES ALONG SIDE HIGH VOLTAGE WIRES – MINIMUM WIRE REQUIREMENTS: LVT 18/4 CSA/UL. – THE DEFINED MAXIMUM LENGTH FOR THE WIRE CONNECTION IS 250 FT (MAX).

MOUNTING THE VECTRA SERIES WALL CONTROLS (EHC 1.0 TC AND EHC 1.5 DC)

- 1) Unplug the ventilation system from main power source.
- 2) Installation with a single electrical junction box. Find a suitable location for the wall control that is free of obstructions. Using the electrical junction box, outline the box on the wall. Proceed to cut out the opening outlined on the wall.
- 3) Once the hole in the drywall is cut out, enter the wall control routed wires from the unit through the circular opening of the electrical junction box and push into place. Note: Always secure the junction box to a wall stud or by using electrical junction box side brackets. With a screw driver, secure the wall control wires to the electrical junction box with the built in clamp.

Note: The wall control can also be installed without using a electrical junction box, by simply cutting a 2-7/8" by 1-1/3" at the desired location and securing it to the wall with wall anchors.(included)
- 4) Remove the insulation covering the end of the wire to expose the 4 wires, then strip the end of each individual wire. With a screw driver connect each wire on the back of the control switch to its corresponding terminal. RED wire to "R" / BLACK wire to "B1" / GREEN wire to "G" and WHITE wire to "W". (Ref to figure 1.0)
- 5) Mount the wall control and install the Decora® wall plate.
- 6) Plug the ventilation system and proceed to test the wall control operation.

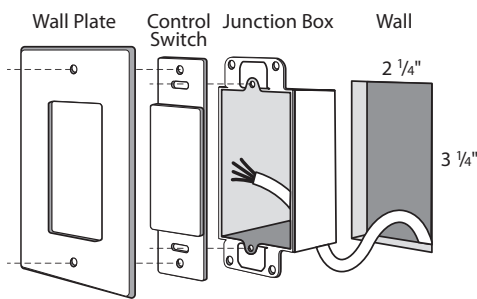
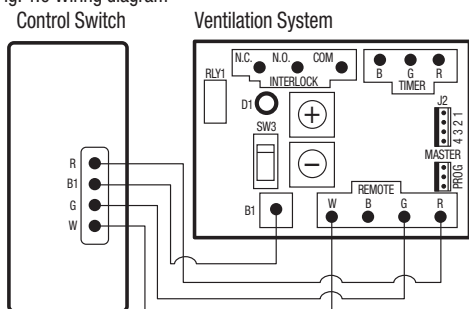


Fig. 1.0 Wiring diagram
Control Switch



OPERATING THE VECTRA EHC 1.0 TC WALL CONTROL



OPERATING THE VECTRA EHC 1.5 DC WALL CONTROL

- VENT = Continuous ventilation mode maximizes your indoor air quality
- = Friendly continuous ventilation energy savings mode
- RECIRC = Recirculation ventilation mode (compatible with SS3.12 DD, DH 7.15 and XDH 7.15 only)
- 20 MIN/HR = 20 min continuous ventilation / 40 min intermittent (standby) mode
- 20 MIN/HR / RECIRC = 20 min continuous ventilation / 40 min recirculation mode
- = Humidistat override mode
- MAX = Maximum ventilation speed
- MED = Medium ventilation speed
- MIN = Minimum ventilation speed
- OFF = The ventilation system is powered OFF. (puts the unit in stand-by mode), it will respond to override controls. (If present)

POWER ON/OFF WALL CONTROL

- Press and hold the button for 3 seconds to power "ON" the wall control.
- Note:** The factory default values are: "VENT MODE / MED SPEED"
- Press and hold the button for 3 seconds to power "OFF" the wall control.

VENTILATION MODE SELECTION

- Press the button to enable the selection menu for the ventilation operating mode.
- Press the or button to select the ventilation modes: VENT - 20MIN/HR – RECIRC or RECIRC-20 MIN/HR the selected ventilation mode value will flash.
- Press the button to select the desired ventilation mode. The wall control will automatically go to "SPEED SELECTION"

SPEED SELECTION

- The speed selection menu for the operating speed is now activated and is identified by .
- Press the or button to select the ventilation speeds: MAX/MED or MIN, the selected speed value will flash.
 - Press the button to select the desired speed. The wall control will automatically go to "ECONO MODE".

POWER ON/OFF WALL CONTROL

Press the button powers the wall control ON or OFF
Note: The default mode when powered ON is "VENT"

VENTILATION MODE SELECTION

Press the button is the ventilation mode selector for your ventilation system, when the control is powered ON,

- = Friendly continuous ventilation energy savings mode
- = Continuous ventilation mode maximizes your indoor air quality
- = 20 min maximum speed / 40 min intermittent (the ventilation system is in stand-by mode)
- = The ventilation system is powered OFF. (puts the unit in stand-by mode), it will respond to override controls. (If present)

ECONO MODE

The econo mode is now activated and is identified by .

- Press the or button to enable or disable the ECONO mode option, the selected mode value will flash.
- Press the button to select the desired econo mode. The wall control returns to the selected operating mode.

RECIRCULATION MODE

(Only available on selected models)

To enable or disable the RECIRC mode option.

- Press and hold simultaneously the and buttons for 3 seconds will enable the RECIRC mode feature and is identified by .
- Press the or button to enable or disable the RECIRC mode, the selected RECIRC value will flash.
- Press the button to select the desired RECIRC mode. (RECIRC only compatible with C 3.14, RNC 1.0 and XDH 7.15 models.) The wall control returns to the selected operating mode.

SETTING THE RELATIVE HUMIDITY (RH) LEVEL.

Setting the relative humidity (RH) for the desired indoor humidity level (in percentage). This value will be used to boost the ventilation system to maximum speed based on the measured indoor relative humidity value.

- Press and hold simultaneously the and buttons to for 3 seconds. The relative humidity percentage value will flash. (Default setting = 80%).
- Press the or button to change the value. (Value changes by 1% increments). Lower value 20%/Higher value 80%.
- Press the button to select the desired relative humidity (RH). The wall control will automatically go to "SUMMER MODE".

IMPORTANT: = Relative humidity (RH) is below 20%
 = Relative humidity (RH) is above 80%

SUMMER MODE:

The summer mode offers a simple way to maximize your indoor air quality comfort during the summer months.

- Press the or buttons to enable or disable the summer mode feature, it will be identified by . The selected SUMMER value will flash.
- Press button to select the desired summer mode. The wall control returns to the selected operating mode.

ENABLE OR DISABLE THE BACKLIGHT

- Press and hold simultaneously the and buttons for 3 seconds, to enable or disable the LCD display backlight, the display will flash to identify the desired selection. (Default mode = LCD backlight is disabled)

IMPORTANT: A wait time of 10 seconds is required to fully disable or enable the LCD display backlight.

Note: Pressing the or button will illuminate to the backlight, it remains illuminated for a period of 10 seconds after the last button is pressed (no matter the button)

FACTORY RESET PROCEDURE:

- Press and hold simultaneously the , and buttons for 5 seconds.
- Note:** The factory default value after reset = "OFF"
- Unplug the ventilation system from the power source for a period of 30 seconds.
- Proceed and plug in the ventilation system back into the power source. Proceed to power ON the wall control.

POWER FAILURE:

After a power failure, the wall control returns to its original selected operating mode. All settings are kept in memory.

WALL CONTROL COMPATIBILITY

Due to constant product evolution and updated technologies, some wall controls are not compatible with earlier ventilation system models. For more details please contact our technical support line at 888.724.5211 or via e-mail customerservice@imperialgroup.ca.

COMMANDE MURALE SÉRIE VECTRA

IMPORTANT SAFETY INSTRUCTIONS



AVERTISSEMENT – TOUJOURS DÉBRANCHER L'APPAREIL AVANT DE FAIRE LA MAINTENANCE OU EFFECTUER TOUTES CONNEXIONS. LE FAIT DE NE PAS DÉBRANCHER LE SYSTÈME DE VENTILATION DE LA PRISE DE TENSION, CE CI POURRAIT RÉULTER EN UN CHOC ÉLECTRIQUE, QUI POURRAIT ENDOMMAGER; LA COMMANDE MURALE, LE SYSTÈME DE VENTILATION, OU LES MODULES ÉLECTRONIQUES DE L'APPAREIL. IL EST RECOMMANDÉ DE PORTER DES LUNETTES ET DES GANTS DE SÉCURITÉ LORS DE L'EXÉCUTION DE L'INSTALLATION.

ATTENTION – TOUJOURS TENIR COMPTE DES CONSEILS SUIVANTE POUR ASSURER UNE OPÉRATION ET UNE FONCTIONALITÉ ADÉQUATE DE LA COMMANDE MURALE ET DU SYSTÈME DE VENTILATION. – COMPATIBLE SEULEMENT AVEC UNE COMMANDE PRINCIPALE PAR SYSTÈME –TOUJOURS TENIR LE CÂBLAGE DE BASSE TENSION DE LA COMMANDE MURALE À UNE DISTANCE MINIMUM 2PIEDS(610MM); DES MOTEURS, BALLAST D'ÉCLAIRAGE, RHÉOSTAT AINSI QUE LE PANNEAU DE DISTRIBUTION – JAMAIS CHEMINER LE FILAGE DE LA COMMANDE LE LONG DU CÂBLAGE ÉLECTRIQUE DE HAUTE TENSION – UN FIL MINIMUM DE LVT 18/4 CSA/UL EST REQUI POUR LE RACCORDEMENT- LA LONGUEUR MAXIMALE DÉFINIE POUR LA CONNEXION DU FIL EST DE 250 PIEDS.

MONTAGES DES COMMANDES MURALE SÉRIES VECTRA (EHC 1.0 TC ET EHC 1.5 DC)

- Débrancher le système de ventilation de la prise de tension.
- Installation à l'aide d'une boîte de jonction électrique. Trouver un emplacement adéquat pour la commande murale qui est libre de tout obstacle. À l'aide du boîtier de jonction, marquer l'emplacement du trou. Découper le trou en suivant les marques qui sont inscrits au mur.
- Une fois que le trou est découpé, acheminer le câblage de la commande murale par l'ouverture circulaire de la boîte de jonction et insérer le en place. Remarque : Toujours sécuriser la boîte à un deux par quatre dans le mur ou à l'aide de supports latéraux. Avec l'aide d'un tournevis, sécuriser le câblage de la commande au boîtier de jonction.

Note : Installation sans de boîtier de jonction électrique. – Sélectionner un endroit pratique pour l'emplacement de la commande murale – couper un trou de 2-7/8po. x 1-3/8po. au mur – Acheminer le câblage de la commande jusqu'à ce trou. Sécurisé la commande murale avec l'aide des vis et les douilles à expansions (3/16 po). (Incluses)

- Dégainer l'extrémité du câblage, pour accéder les 4 fils, ensuite dégainer le bout de chaque fils. À l'aide d'un tournevis brancher chaque fil à sa borne correspondante à la commande murale. Le fil Rouge à la borne "R" / Le fil NOIRE à la borne "B1" / Le fil VERT à la borne "G" et le fil BLANC à la borne "W". (Réf. figure 1.0)
- Assembler la commande murale au boîtier et installer la plaque Decora®.
- Brancher le système de ventilation et vérifier le fonctionnement de la commande murale.

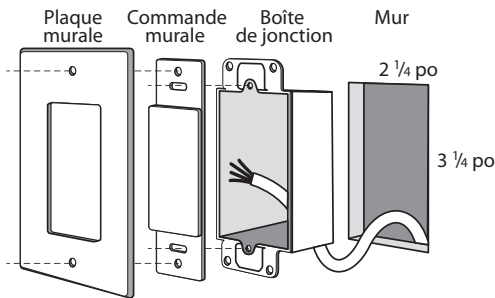
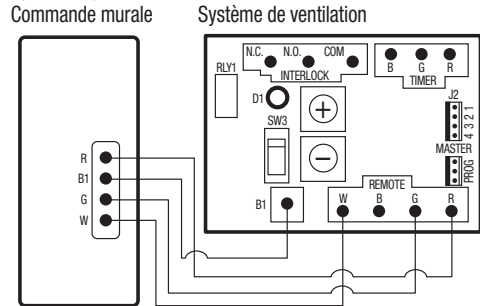


Fig. 1.0 Diagram électrique



FONCTIONNEMENT DE LA COMMANDE MURALE VECTRA EHC 1.0 TC



FONCTIONNEMENT DE LA COMMANDE MURALE VECTRA EHC 1.5 DC

- VENT = Ventilation continue maximise la qualité d'air intérieur
- ECO = Mode de ventilation continue écologique
- RECIRC = Mode de Recirculation (compatible seulement avec modèles : SS3.12 DD, DH 7.15 et XDH 7.15)
- 20 MIN/HR = 20 min. vitesse continue /40 min. intermittent (Le système est en mode d'attente)
- 20 MIN/HR = 20 min. vitesse continue / RECIRC 40 min. mode de recirculation
- MAX = Déshumidistat prioritaire vitesse maximum
- MAX = Vitesse maximum de ventilation
- MED = Vitesse medium de ventilation
- MIN = Vitesse minimum de ventilation
- OFF = La commande murale est OFF. (Le système est en mode d'attente) il est subordonné par des commandes auxiliaires (si présentes)

ON/OFF DE LA COMMANDE MURAL

- Appuyer sur le bouton doté du **OK** pour une durée de 3 secondes ceci allume la commande murale.

Note : La valeur par défaut est le mode: "VENT / MED"

- Appuyer sur le bouton doté du **OK** pour une durée de 3 secondes ceci éteint la commande murale.

SÉLECTION DES MODES DE VENTILATION

- Appuyer sur le bouton doté du **OK** pour accéder la sélection des modes de ventilation.
- Appuyer sur les boutons de défilement; **▲** ou **▼**, pour sélectionner le mode de ventilation : VENT - 20MIN/HR – RECIRC ou RECIRC-20 MIN/HR, la valeur du mode de ventilation clignotera pour en indiquer le choix.
- Appuyer sur le bouton doté du **OK** pour accepter la nouvelle valeur, la commande murale passe au réglage suivant: "RÉGLAGE DE VITESSE".

RÉGLAGE DE VITESSE

- Le réglage de vitesse est accédé et la valeur sera indiquée par **SP**.
- Appuyer sur les boutons de défilement; **▲** ou **▼**, pour le réglage de vitesse: MAX/MED ou MIN, la valeur du réglage de vitesse clignotera pour en indiquer le choix.
 - Appuyer sur le bouton doté du **OK** pour accepter la nouvelle valeur, la commande murale passe au réglage suivant : "MODE ECONO".

ON/OFF DE LA COMMANDE MURAL

Appuyer sur le bouton doté du **OK** allume et éteint la commande murale.

Note : La valeur par défaut est le mode "VENT"

SÉLECTION DES MODES DE VENTILATION

Appuyer sur le bouton doté du **OK** sélectionne le mode de ventilation du système de ventilation, lorsqu'il est allumé

- ECO** = Mode de ventilation continue écologique
- VENT** = Ventilation continue maximise la qualité d'air intérieur
- 20 MIN/HR** = 20 min. vitesse maximum / 40 min intermittent (Le système est en mode d'attente)
- OFF** = Le système de ventilation est OFF. (Le système est en mode d'attente) il est subordonné par des commandes auxiliaires (Si présentes)

MODE ECONO

Le mode econo est accédé et la valeur sera indiquée par **EE**.

- Appuyer sur les boutons de défilement; **▲** ou **▼**, pour accéder le mode ECONO, la valeur du **ECO** clignotera pour en indiquer le choix.
- Appuyer sur le bouton doté du **OK** pour accepter la nouvelle valeur, la commande murale quitte le menu des réglages.

MODE DE RECIRCULATION

(seulement compatible avec certains modèles)

- Appuyer simultanément sur le bouton doté du **OK** et celui du bouton de défilement **▼** pour une durée de 3 secondes pour accéder le mode de recirculation et la valeur sera indiquée par **RE**.
- Appuyer sur les boutons de défilement; **▲** ou **▼**, pour activer ou désactiver le mode de recirculation, (Mode de recirculation est seulement disponible avec les modèles : C 3.14, RNC 1.0 et XDH 7.15.) la valeur RECIRC clignotera pour en indiquer le choix.
- Appuyer sur le bouton doté du **OK** pour accepter la nouvelle valeur, la commande murale quitte le menu des réglages.

RÉGLAGE DU TAUX D'HUMIDITÉ RELATIVE(HR)

Le réglage du taux d'humidité relative permet de choisir un taux spécifique d'humidité intérieur (en pourcentage). Cette valeur est utilisée pour activer le système de ventilation en mode prioritaire du déshumidistat pour un échange d'air à une vitesse maximum.

- Appuyer simultanément sur le boutons doté du **OK** et celui du bouton de défilement **▲** pour une durée de 3 secondes. La valeur du taux d'humidité relative et le pourcentage clignoteront. (Valeur par défaut = 80%).
 - Appuyer sur les boutons de défilement; **▲** ou **▼**, pour choisir la valeur du taux d'humidité relative. (La valeur change par des incréments de 1%). Valeur la plus basse =20%/Valeur la plus haute = 80%.
 - Appuyer sur le bouton doté du **OK** pour accepter la nouvelle valeur, la commande murale passe au réglage suivant : "MODE ÉTÉ".
- IMPORTANT:** **LH** = Taux d'humidité (HR) moins de 20%
HI = Taux d'humidité (HR) excède le 80%

MODE ÉTÉ:

Le mode été offre un moyen simple pour maximiser votre confort et votre qualité d'air intérieur pendant les mois d'été.

- Pour accéder le mode d'été et la valeur sera indiquée par **SE**.
- Appuyer sur les boutons de défilement; **▲** ou **▼**, pour activer ou désactiver le mode été. La valeur ÉTÉ clignotera pour en indiquer le choix.
- Appuyer sur le bouton doté du **OK** pour accepter la nouvelle valeur, la commande murale quitte le menu des réglages.

ACTIVER OU DÉACTIVER LE RÉTROÉCLAIRAGE

- Appuyer simultanément sur les boutons de défilement **▲** et **▼** pour une durée de 3 secondes pour activer ou désactiver le rétroéclairage de l'affichage ACL, le ACL clignotera pour identifier le choix désiré. (Mode par défaut = Rétroéclairage du ACL est désactivé)
- IMPORTANT :** Attendre une durée de 10 secondes, ceci permet la désactivation ou l'activation du rétroéclairage.

Remarque : En appuyant sur un des boutons de défilement **▲** ou **▼**, ceci active le rétroéclairage et demeure allumé pour une durée de 10 secondes après avoir appuyé sur le dernier bouton (peu importe lequel).

RÉINITIALISATION DE LA COMMANDE MURALE

- Appuyer simultanément sur les trois boutons celui doté du **OK** et ceux de défilement **▲** et **▼** pour une durée de 5 secondes .

Note : La valeur par défaut après réinitialisation = "OFF"

- Débrancher le système de ventilation de la prise de tension pour une durée de 30 secondes.
- Rebrancher le système de ventilation à la prise de tension, ensuite allumer la commande murale.

PANNE DE COURANT : Après une panne de courant, la commande murale retourne à son mode de fonctionnement original par défaut. Tous les réglages sélectionnés sont gardés en mémoire.

COMPATIBILITÉ DE LA COMMANDE MURALE : Due à l'évolution constante des produits et des technologies mis à jour, certaine commande murale sont pas compatibles avec les modèles de version antérieurs. Pour obtenir du soutien technique, composez le 888-724-5211 ou par courriel customerservice@imperialgroup.ca



Imperial Manufacturing Group
40, rue Park Industriel
Richibucto, NB Canada E4W 4A4

www.imperialgroup.ca

PR0776 / SEP2016